

FIREFIGHTING VALVE

شیرهای آتش نشانی

Pressure Restricting Landing Valve

شیر فلکه تنظیم فشار

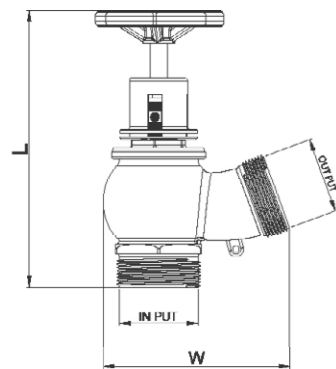
در ساختمان‌های بلند مرتبه، آتش نشانان با مشکل پایین بودن فشار آب در طبقات بالاتر روبرو هستند. شیر فلکه تنظیم فشار با کاهش دبی آب، فشار را کاهش داده و آن را به میزان مورد نیاز مصرف کننده می‌رساند. در نتیجه با تنظیم فشار در سطح مورد نظر در طبقات پایین، فشار اضافی به طبقات بالا هدایت شده و امکان استفاده از فشار کافی در طبقات بالاتر فراهم می‌شود.

مطابق با دستورالعمل NFPA، هرگاه برای ابعاد 2 1/2" ، فشار سیال از 7Bar فراتر رود، یا برای ابعاد 1 1/2" از 4.5Bar بیش‌تر شود، می‌توان از شیر فلکه‌های تنظیم فشار می‌توان استفاده کرد. همچنین بر اساس این استاندارد، استفاده از شیر فلکه تنظیم فشار در فشارهای بالاتر از 6.9Bar برای سایز 1 1/2" الزامی است.

لازم به ذکر است با خارج کردن ضامن، سیستم تنظیم کننده فشار از مدار خارج شده و می‌توان از شیر فلکه تنظیم فشار در حداکثر فشار کاری استفاده کرد.

ویژگی‌های شیر فلکه تنظیم فشار

- تولید و آزمون مطابق با استانداردهای ISO 5208 و BS EN671-2، DIN14461-3.
- قابلیت تنظیم فشار ورودی مطابق با دستورالعمل NFPA.
- قابلیت خارج کردن سیستم تنظیم فشار و استفاده از شیر فلکه در بالاترین فشار کاری.
- دارای زاویه خروجی ۹۰ و ۱۳۵ درجه مطابق استاندارد.
- استفاده از مواد اولیه باکیفیت و مقاومت بالا به خوردگی و جلوگیری از آلودگی سیال.
- ماشینکاری بدنه و ملحقات به روش CNC کاملاً مکانیزه جهت اطمینان از دقت ابعادی.
- استفاده از واشر آب بندی از جنس EPDM.
- استفاده از ریز قطعات استیل و برنجی جهت افزایش مقاومت به خوردگی.
- استفاده از واشر V-Cup جهت آب بندی بیشتر در مواجهه با سیال ورودی.
- سیستم هرزگرد پس از بسته شدن کامل مسیر، جهت اعمال فشار عمودی و آب بندی بیشتر.
- مقاوم به ضربه قوچ (Water Hammer).
- دارای گواهینامه تحمل فشار بدون نشتی تا 50Bar.
- تولید در سایزهای مختلف همراه با ایجاد رزوه‌های خروجی استاندارد جهت اتصال به انواع تبدیل‌های BS، STORZ و..



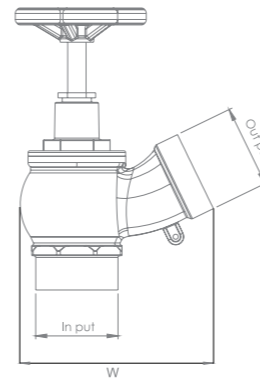
PRVA 1500



PRVA 2000



PRVA 2500



VA 1000



VA 1500



VA 2000



VA 2500



part No.	Material	Input thread	Output thread	Opened Lengt	Closed Length	W	Pressure Test
VA 1000	Brass Alloy	1"	1"	123	107	72	50
VA 1500	Brass Alloy	1.1/2"	1.1/2"	142	123	109	50
VA 2000	Brass Alloy	2"	2"	191	173	123	50
VA 2500	Brass Alloy	2.1/2"	2.1/2"	195	175	148	40
VA 1500	Brass Alloy	1.1/2"	1.1/2"	157	182	88	50

Landing Valve

شیر فلکه

شیر فلکه آتش نشانی مستحکم آریاکوپلینگ، افت فشار کمی در مسیر عبور جریان تولید کرده و با جلوگیری از ایجاد جریان‌های گردابی، بهترین گزینه جهت استفاده در دبی و فشار بالا است.

این شیر فلکه‌ها جریان سیال را تا فشارهای بالا و بدون نشتی کنترل کرده و قابلیت اتصال به تمامی اتصالات آتش نشانی مانند BS، STORZ و... را دارند.

مشخصات فنی

- تولید و آزمون مطابق با استانداردهای ISO 5208 و BS EN671-2 ، DIN 14461-3.
- دارای زاویه خروجی ۹۰ و ۱۳۵ درجه مطابق استاندارد.
- استفاده از مواد اولیه باکیفیت و مقاومت بالا به خوردگی و جلوگیری از آلودگی سیال.
- ماشینکاری بدنه و ملحقات به روش CNC کاملاً مکانیزه جهت اطمینان از دقت ابعادی.
- استفاده از واشر آب بندی از جنس EPDM.
- استفاده از ریز قطعات استیل و برنجی جهت افزایش مقاومت به خوردگی.
- استفاده از واشر V-Cup جهت آب بندی بیشتر در مواجهه با سیال ورودی.
- سیستم هرزگرد پس از بسته شدن کامل مسیر، جهت اعمال فشار عمودی و آب بندی بیشتر.
- مقاوم به ضربه قوچ (Water Hammer).
- دارای گواهینامه تحمل فشار بدون نشتی تا 50Bar.
- تولید در سایزهای مختلف همراه با ایجاد رزوه‌های خروجی استاندارد جهت اتصال به انواع تبدیل‌های BS، STORZ و..

part No.	Material	Input thread	Output thread	Opened Lengt	Closed Length	W	Pressure Test
VA 1000	Brass Alloy	1"	1"	123	107	72	50
VA 1500	Brass Alloy	1.1/2"	1.1/2"	142	123	109	50
VA 2000	Brass Alloy	2"	2"	191	173	123	50
VA 2500	Brass Alloy	2.1/2"	2.1/2"	195	175	148	40
VA 1500	Brass Alloy	1.1/2"	1.1/2"	157	182	88	50